

Co pewien okres czasu (zależny od rodzaju medium, jego zanieczyszczenia oraz lokalnych warunków pracy) zawór należy częściowo zdemontować w celu przeprowadzenia czyszczenia i konserwacji jego wewnętrznych części. Wykonanie tych czynności należy powierzyć służbom serwisowym producenta lub osobie posiadającej stosowne uprawnienia. Ponowne przekazanie zaworu do eksploatacji powinno być poprzedzone sprawdzeniem jego szczelności wg ogólnie obowiązujących zasad.

11. Wyposażenie podstawowe

W skład kompletu wchodzi:

- zawór + klucz napinający dwustronny
- końcówka oczkowa kompletna (6mm²) - do zaciskania przewodu połączonego z systemem wyrównania potencjałów części przewodzących (uziemiaenia) - wymagane w przypadku stosowania zaworu w strefie 1 lub 2 przestrzeni zagrożonych wybuchem

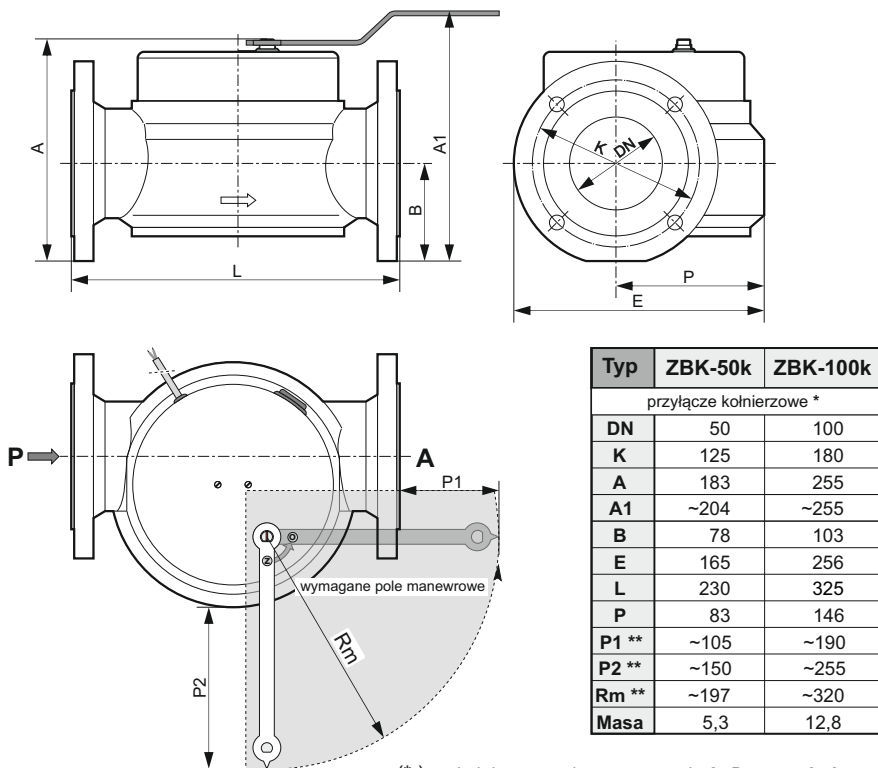
12. Wyposażenie dodatkowe - opcja (na zamówienie)

- wskaźnik położenia zamknięcia zaworu
- przeciwkołnierze (dwa przeciwkołnierze płaskie + dwie uszczelki + 8 śrub M16 z podkładkami i nakrętkami)
 - Srednice nominalne DN przeciwkołnierzy:
 - dla zaworu **ZBK-50k** dostępne są przeciwkołnierze: DN32, DN40, DN50
 - dla zaworu **ZBK-100k** dostępne są przeciwkołnierze: DN65, DN80, DN100
- kolorystyka

13. Magazynowanie

Zawory powinny być składowane w pomieszczeniu suchym, bez wibracji w warunkach wolnych od zapyli, oraz gazów i oparów żrących. Temperatura w pomieszczeniu nie niższa niż +5°C.

14. Wymiary gabarytowe (mm); Masa (kg)



(*) kołnierze przyłączy - patrz pkt 3. **Dane techniczne**
 (**) patrz również rysunek A i B (str. 6)

UWAGA: w zaworach ZBK-100k (DN100) zastosowano tylko 4 otwory pod śruby połączeniowe kołnierzy

ELEKTROZAWORY R.Z. Wawrzyczek, A. Kozieł s.c.

43-418 Pogwizdów k/Cieszyzna, ul. Szkolna 3;
 tel. (0-33) 856-85-70, 856-83-94; fax (0-33) 856-85-62
 www.flamagaz.com e-mail: firma@flamagaz.com



Zawór odcinający klapowy MAG-3

typ **ZBK-50k** i **ZBK-100k**

do współpracy z detektorami gazu



- Przed przystąpieniem do instalacji zaworu należy zapoznać się z niniejszą dokumentacją.
- Przystąpić do prac montażowych po całkowitym zrozumieniu jej treści.
- Niniejsze zawory muszą być instalowane zgodnie z aktualnie obowiązującymi przepisami.

INSTRUKCJA OBSŁUGI

Spis treści

1. Charakterystyka zaworu	2	7. Instalacja - wymagania montażowe.....	5
1.1. Szczegółowe warunki stosowania (ATEX)	2	7.1. Instalacja w strefie zagrożonej wybuchem.....	7
2. Zastosowanie	3	8. Przygotowanie zaworu do pracy - otwieranie..	7
3. Dane techniczne	3	9. Zamykanie ręczne zaworu	7
3.1. Parametry elektryczne	3	10. Kontrola okresowa i konserwacja	7
4. Budowa i działanie	4	11. Wyposażenie podstawowe	8
5. Podłączenie elektryczne	5	12. Wyposażenie dodatkowe	8
6. Charakterystyki przepływu	5	13. Magazynowanie	8
		14. Wymiary gabarytowe	8

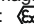
1. Charakterystyka zaworu

Zawór odcinający typu MAG-3 jest pełnoprzelotowym, szybkozamykającym zaworem klapowym przystosowanym do współpracy z detektorami gazu (systemami detekcji).

Otwieranie tylko ręcznie, **zamykanie** za pomocą impulsu elektrycznego (lub ręcznie- specjalnym przyciskiem). Zarówno w położeniu otwartym jak i zamkniętym nie wymaga zasilania. Zawór w pozycji roboczej jest otwarty i pozwala na swobodny przepływ gazu. Zamknięcie zaworu - tzn. natychmiastowe odcięcie dopływu gazu do urządzenia lub instalacji gazowej - następuje pod wpływem impulsu elektrycznego pochodzącego z systemu wykrywającego obecność gazu w dozorowanych pomieszczeniach. Impuls generowany jest w chwili, gdy stężenie gazu przekroczy ściśle określony próg.

Właściwości zaworu MAG-3:

- 2/2 -drogowy, klapowy, jednokierunkowy, budowy przeciwybuchowej (Ex)
- posiada bardzo małe opory przepływu - porównywalne z zaworami kulowymi
- niewielki ciężar (masa) wyrobu
- przystosowany jest do montażu na zewnątrz obiektów (patrz pkt 7.)
- wyposażony w czujnik (wskaźnik) położenia zamknięcia zaworu - opcja dostępna na zamówienie (patrz pkt 3.1.)
- spełnia wymagania normy **PN-EN 161:2011+A3:2013** oraz wymagania zasadnicze zawarte w Rozporządzeniu (UE) 2016/426 z dnia 9 marca 2016 r. (GAR) oraz Dyrektywach UE: **2014/35/UE** (LVD); **2014/30/UE** (EMC)
- spełnia wymagania zasadnicze zawarte w Dyrektywie **2014/34/UE (ATEX)** dotyczącej urządzeń przeznaczonych do użytku w atmosferze potencjalnie wybuchowej.

Zawór MAG-3 został zaprojektowany tak, aby mógł funkcjonować zgodnie ze swymi parametrami ruchowymi ustalonymi przez producenta oraz zapewniać wysoki poziom zabezpieczenia przeciwybuchowego w przestrzeniach, w których zachodzi prawdopodobieństwo sporadycznego wystąpienia atmosfery wybuchowej. Zastosowany rodzaj ochrony przed zapłonem (wybuchem) typu **bezpieczeństwo konstrukcyjne "c"** pozwala na stosowanie go w strefach 1 lub 2 przestrzeni zagrożonych wybuchem gazów, par lub mgieł palnych zaliczonych do klasy wybuchowości IIB, klas temperaturowych T1, T2, T3 lub T4, pod warunkiem, że zapewnione zostaną **szczególne warunki stosowania**, opisane w punkcie 1.1. Zawór spełnia wymagania norm PN-EN 13463-1:2010 oraz PN-EN ISO 80079-37:2016-07. Oznakowanie zaworu wg Dyrektywy ATEX:  II 2G Ex h IIB T4

1.1. Szczególne warunki stosowania (ATEX)

1. Stosować wyłącznie do medium: gaz ziemny, propan-butan
2. Jeżeli zawór jest montowany w strefie zagrożonej wybuchem, korpus zaworu powinien być dołączony do systemu wyrównania potencjałów części przewodzących w strefie (uziemiaenia) - patrz pkt 7.1.
3. Sterowanie wyzwalaczem WEX (impulsowe)
 - a) Dla zakresu temperatur otoczenia: $-30^{\circ}\text{C} \leq T_a \leq 60^{\circ}\text{C}$

Czas trwania jednego impulsu wyzwalającego lub suma czasów trwania impulsów w grupie	$t_{\text{pul}} \leq 1\text{ s}$	Czas przerwy pomiędzy impulsami lub grupami impulsów	$t_p \geq 30\text{ s}$
--	----------------------------------	--	------------------------

- b) Dla zakresu temperatur otoczenia: $-30^{\circ}\text{C} \leq T_a \leq 50^{\circ}\text{C}$

Czas trwania jednego impulsu wyzwalającego lub suma czasów trwania impulsów w grupie	$t_{\text{pul}} \leq 3\text{ s}$	Czas przerwy pomiędzy impulsami lub grupami impulsów	$t_p \geq 60\text{ s}$
--	----------------------------------	--	------------------------

4. Wyzwalacz WEX musi być sterowany z modułów typu MD...Z... produkcji GAZEX

2. Zastosowanie

- w **Systemach zabezpieczających instalacje gazowe** instalowanych w: kotłowniach gazowych, obiektach przemysłowych, budynkach użyteczności publicznej, obiektach gospodarki komunalnej (budynki mieszkalne jednorodzinne, wielorodzinne, zabudowa zagrodowa, budynki rekreacji indywidualnej), punktach redukcyjno-pomiarowych itp. - **jako element wykonawczy**, pewnie i skutecznie odcinający dopływ gazu do instalacji w chwili wykrycia przez detektory jego obecności w dozorowanych przez **System** pomieszczeniach
- w instalacjach gazowych zasilanych z sieci gazowej niskiego i średniego ciśnienia gazu zgodnie z obowiązującymi w tym zakresie przepisami
- w strefach 1 lub 2 przestrzeni zagrożonych wybuchem gazów, par lub mgieł palnych zaliczonych do klasy wybuchowości IIB, klas temperaturowych T1, T2, T3 lub T4, pod warunkiem, że zapewnione zostaną **"Szczególne warunki stosowania"** - patrz pkt 1.1.

- śruby połączenia kołnierzewego dokręcać na krzyż
- maksymalny moment dokręcania śrub kołnierzewych

	DN	50	65	80	100
Moment obrotowy [Nm]		50	50	50	80

- montaż zakończyć próbą szczelności instalacji gazowej łącznie z zaworem **MAG-3**. Należy ją przeprowadzić za pomocą **sprężonego powietrza** lub gazu obojętnego. Ciśnienie nie może przekraczać wartości **P_s = 6,5 bar**. Kategoriecznie zabrania się wykorzystania do przeprowadzenia tej próby tlenu (np. z butli). **Istnieje wielkie niebezpieczeństwo zainicjowania wybuchu (tlen+smar w zaworze)**.
- zawór zabezpieczyć przed silnym zakurzeniem i przed zalaniem wodą (zarówno przed, w trakcie, jak i po montażu)
- zapewnić właściwą temperaturę pracy zaworu
- w czasie eksploatacji zawór nie może być narażony na działanie sił dylatacyjnych i dynamicznych
- **podłączenie elektryczne - patrz pkt 5.**

7.1. Instalacja zaworu w strefie zagrożonej wybuchem - wymaganie dodatkowe

- korpus zaworu powinien być dołączony do systemu wyrównania potencjałów części przewodzących (uziemiaenia) Może to być wykonane na jeden ze sposobów:
 - a) przy użyciu przewodu o przekroju co najmniej 4 mm², przyłączonego do przeznaczonego do tego celu zacisku uziemiającego (12) na korpusie zaworu
 - b) przez trwałe połączenie mechaniczne (zapewniające też pewny i trwały kontakt elektryczny) korpusu zaworu z zewnętrznym elementem konstrukcyjnym, połączonym elektrycznie w sposób pewny i trwały z takim systemem wyrównania potencjałów

8. Przygotowanie zaworu do pracy - otwieranie

Uwaga! Zawór dostarczany jest w stanie zamkniętym.

- sprawdzić, czy zawór jest zamknięty - znacznik na sworzniu napinającym powinien znajdować się w położeniu prostopadłym do strzałki kierunku przepływu gazu
- nałożyć właściwym końcem klucz na trzpień napinający:
 - "strzałka" na końcu klucza wskazuje **"Z"** (patrz rys. A)
 - w "oczku" na końcu klucza znajduje się **"Z"** (patrz rys. B)
- otworzyć zawór wykonując kluczem ruch obrotowy zgodnie z kierunkiem strzałki "Ú" i napisem "OTWIERANIE" (przeciwnie do ruchu wskazówek zegara), do momentu zaryglowania napędu w pozycji "O" przez wewnętrzną zapadkę
- **zdjąć klucz z trzpienia napinającego**
Klucz należy przechowywać w miejscu do tego wyznaczonym, dostępnym dla uprawnionych osób.
- zawór jest gotowy do pracy - znacznik na sworzniu napinającym powinien znajdować się w położeniu równoległym do strzałki kierunku przepływu gazu

Uwaga!

1. Klucza **nie wolno** pozostawiać na trzpieniu napinającym - może on tam się znajdować tylko w czasie otwierania zaworu.
Pozostawienie klucza na trzpieniu napinającym grozi kalectwem osobom, które znajdują się w bezpośrednim sąsiedztwie zaworu w czasie, gdy otrzyma on sygnał do zamknięcia.
2. W żadnym wypadku nie wolno podejmować próby siłowego, ręcznego ruchu kluczem napinającym (nie związane z otwieraniem zaworu) - poza skrajne położenia "O" i "Z".
Grozi to uszkodzeniem mechanizmu ryglującego-spustowego i powoduje utratę praw gwarancyjnych.

9. Zamykanie ręczne zaworu

Konstrukcja zaworu przewiduje również możliwość ręcznego zamykania, bez konieczności generowania elektrycznego impulsu zamykającego przez system wykrywania gazu.

W tym celu należy:

- nacisnąć przycisk (2) **"ZAMYKANIE RĘCZNE"** znajdujący się na osłonie

Uwaga! Zaworu nie można zamykać ręcznie za pomocą klucza napinającego - patrz pkt 8.2

10. Kontrola okresowa i konserwacja

Klapowy zawór odcinający MAG jest urządzeniem nie wymagającym podejmowania innych czynności obsługowych poza ruchowymi. Nie wymaga również ingerencji w wewnętrzną mechanizm - osłona została zaplombowana. Należy jedynie dbać o okresowe usuwanie nagromadzonego kurzu, przynajmniej podczas przeprowadzania okresowych kontroli poprawności działania.

Kontrola poprawności działania zaworu polega na przeprowadzaniu dwóch prób zamknięcia zaworu:

- sygnałem wygenerowanym przez System (detektor, moduł sterujący). Sposób przeprowadzenia tej próby podany jest w Instrukcji Obsługi Systemu Zabezpieczającego przez producenta tego systemu.
- oraz ręcznie za pomocą przycisku na zaworze

Po ponownym otwarciu zaworu wg procedury opisanej w pkt 8 można uznać, że zawór MAG działa prawidłowo i jest przygotowany do pracy.

Wymagana częstotliwość przeprowadzania kontroli:

- po pierwszym miesiącu eksploatacji
- następnie co około 3 miesiące, ale nie rzadziej niż co 6 miesięcy

- zawór można montować:
 - na zewnątrz budynków - w skrzynce przyłączeniowej zabezpieczającej przed wpływem czynników atmosferycznych

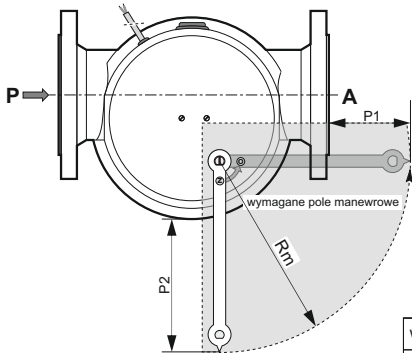
**Uwaga! Zawór nie jest wodoszczelny!!!
Należy go zainstalować w takiej skrzynce i w taki sposób, aby był bezwzględnie zabezpieczony przed kapaniem wody w czasie deszczu i opadów śniegu.**

- wewnątrz budynków
- montaż musi być prowadzony profesjonalnie z wykorzystaniem odpowiednich narzędzi
- instalować za kurkiem głównym, przed lub za gazomierzem
- montować do instalacji gazowej zgodnie ze strzałką przepływu gazu na zaworze
- pozycja zabudowy zaworu - dowolna
- bezpośredni kontakt zaworu z murami, ścianami, podłożem, itp. jest niedopuszczalny; należy zachować minimalny odstęp - około 1 cm
- miejsce zabudowy zaworu powinno być tak dobrane, aby zapewniony był dostęp potrzebny do jego bieżącej obsługi (dla osób upoważnionych do tego)
- trzeba zwrócić uwagę na to, aby po zainstalowaniu zaworu pozostało wokół niego wystarczająco dużo miejsca (**pole manewrowe**) na swobodne operowanie dołączonym kluczem - w pełnym zakresie jego obrotu związanego z otwieraniem zaworu

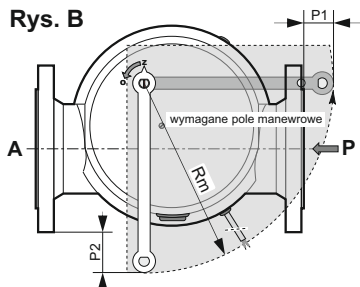
Uwaga!

Zawór dostarczany jest z kluczem napinającym, umożliwiającym (w zależności od potrzeby) otwieranie zaworu z dwóch stron. Takie rozwiązanie znacznie upraszcza adaptację zaworu do instalacji - zwłaszcza już istniejących. Należy jednak pamiętać, że wymagane pole manewrowe w każdym z tych przypadków jest inne - patrz rysunek A i B.

Rys. A



Rys. B



	Rys. A			Rys. B		
wymiary w [mm]	P1	P2	Rm	P1	P2	Rm
ZBK-50k	~105	~150	~197	~65	~72	~197
ZBK-100k	~190	~255	~317	~107	~122	~317

- zapewnić właściwą sztywność instalacji w miejscu montowania zaworu (zawór grupy 1)
Można to uzyskać przez użycie w pobliżu zaworu sztywnych podpór tak, by nie był on narażony na naprężenia zginające i skręcające wywierane przez układ rurociągów instalacji (np. z powodu braku współosiowości rurociągów na wlocie i wylocie zaworu).
- zapewnić zabudowę gwarantującą eliminowanie drgań
- żadna część zaworu nie może być używana w charakterze "dźwigni" ułatwiającej montaż
- w instalacji gazowej przed zaworem zaleca się zastosować filtr chroniący skutecznie przed zanieczyszczeniami mechanicznymi, którego maksymalny rozmiar otworów nie powinien przekraczać 0,2 mm
- wymagane jest przedmuchiwanie instalacji sprężonym powietrzem bezpośrednio przed każdym montażem zaworu
- w czasie montażu zaworów do instalacji:**
 - zwrócić szczególną uwagę na zachowanie czystości wewnętrznej instalacji
 - dokładnie oczyścić rury z nagarów, opiłków, produktów korozji itp.
 - zapewnić montaż bez naprężeń
 - chronić przed mechanicznym uszkodzeniem powierzchnie boczne kołnierzy
 - nie dopuszcza się wykonywanie napraw kołnierzy przez spawanie
 - przeciwnożierze pozostawić przykręcone do zaworu jedynie na czas ich punktowego spawania do rur (pozycjonującego zawór). **Spawanie zasadnicze przeciwnożierze przeprowadzić bez zaworu** (po jego zdemontowaniu).
 - przed końcowym montażem zaworu sprawdzić ponownie czystość jego wnętrza
 - zapewnić prawidłowe osadzenie uszczelki

- ze względu na możliwość ręcznego otwierania i zamykania zawór może być dodatkowo wykorzystany jako ręczny kurek odcinający. **Nie może** jednak pełnić funkcji **kurka głównego** instalacji gazowej.
- łącznie z systemem detekcji gazu, zawór może pełnić funkcję blokady trwałej urządzeń spalających paliwa gazowe, które są przeznaczone do użytkowania we wnętrzach budynków i pomieszczeniach użytkowych. Blokada ta zapobiega niebezpiecznemu nagromadzeniu się nie spalonego gazu w takich wnętrzach i pomieszczeniach

3. Dane techniczne

klasa zaworu.....	A	
grupa.....	1	
rodzaj ochrony przed wybuchem (zapłonem).....	bezpieczeństwo konstrukcyjne "c"	
oznaczenie wg Dyrektywy ATEX.....	II 2G Ex h IIB T4	
średnica nominalna zaworu.....	DN50 DN100	zawór typu ZBK-50k zawór typu ZBK-100k
średnica nominalna przeciwnożierzy.....	DN32, DN40, DN50 DN65, DN80, DN100	dla zaworu ZBK-50k dla zaworu ZBK-100k
medium.....	paliwa gazowe (gaz ziemny, propan-butan)	
maksymalne ciśnienie pracy.....	P _{MAX} = 5 bar	
bezpieczne ciśnienie statyczne.....	P _s = 6,5 bar (Wykorzystuje się je przy przeprowadzaniu prób szczelności instalacji - zawór przy tym ciśnieniu nie może pracować)	
przepływ.....	patrz pkt 6 - Charakterystyki przepływu	
otwieranie zaworu.....	tylko ręczne	
zamykanie zaworu.....	impulsem elektrycznym lub ręcznie	
temperatura otoczenia i medium.....	-30°C + 60°C (dla zaworów montowanych w strefie 1 lub 2 przestrzeni zagrożonych wybuchem - patrz pkt 1.1.)	
czas zamknięcia.....	<1s	
przyłącze rurowe kołnierzowe.....	kołnierze stanowią integralną część zaworu i są odpowiednie dla połączeń z kołnierzami [PN16, 01, B] zgodnymi z PN-EN 1092-1 - zachowują z nimi zgodność wymiarów połączeniowych *	
materiał korpusu.....	stop aluminium	
elementy wewnętrzne.....	stop aluminium, mosiądz, stal nierdzewna lub ocynkowana	
materiał uszczelnień.....	kauczuk nitylowy NBR	
pozycja zabudowy.....	dowolna	
stopień ochrony (wg PN-EN 60529).....	IP4X (dla zaworu)	

3.1. Parametry elektryczne

Wyzwalacz elektromagnetyczny (Ex)

- rodzaj budowy przeciwybuchowej.....
- oznaczenie wg Dyrektywy ATEX.....
- prąd znamionowy - **impulsowy**.....
- znamionowe napięcie U_{N pul} - **impulsowe**.....
- maksymalne napięcia zasilania U_{m pul} - **impuls**.....
- minimalny czas trwania impulsu (potrzebny do zamknięcia zaworu).....
- zakres temperatur otoczenia.....
- czas trwania impulsu lub suma czasów trwania impulsów w grupie.....
- czas przerwy pomiędzy impulsami lub grupami impulsów.....
- stopień ochrony (wg PN-EN 60529).....
- rodzaj pracy.....
- przyłącze elektryczne.....

typ WEx
wzmocniona "e"
II 2G Ex eb IIC T4 Gb
6A
12V DC
24V
0,2s
-30°C ≤ Ta ≤ +50°C/+60°
patrz pkt 1.1.3.a. i 1.1.3.b.

Wskaźnik położenia zamknięcia zaworu (Ex) - opcja

- budowy przeciwybuchowej.....
- oznaczenie wg Dyrektywy ATEX.....
- element przyłączający.....
- kategoria użytkowania.....
- znamionowe napięcie łączeniowe / prąd łączeniowy.....
- trwałość mechaniczna.....
- przyłącze elektryczne.....
- klasa bezpieczeństwa.....
- stopień ochrony (wg PN-EN 60529).....

wyłącznik krańcowy BARTEK typ: 07-2511-5330/01
osłona ognioszczelna "d"
II 2G Ex d IIC T6 Gb
zestyk przelączający (1NO+1NC) - migowy
AC-15, DC-13
AC-15: 1A / 250V
DC-13: 0,15A / 250V,
0,03A/230V (dla obciążenia indukcyjnego
L/R=3μs i Ta=40°C)
> 2 x 10⁶ cykli
wyłącznik krańcowy posiada wyprowadzony na zewnątrz przewód przyłączeniowy czarny (3x0,75mm², dł. ~3m) (pozostałe dane - patrz pkt . **Podłączenie elektryczne**)
II
IP66

